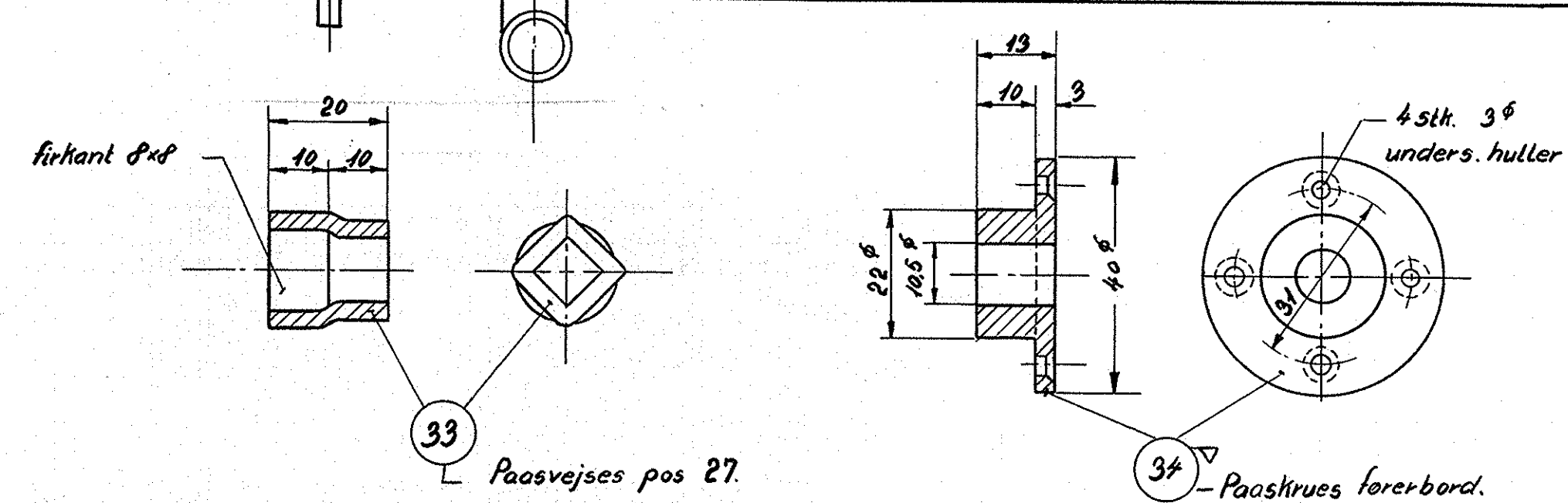
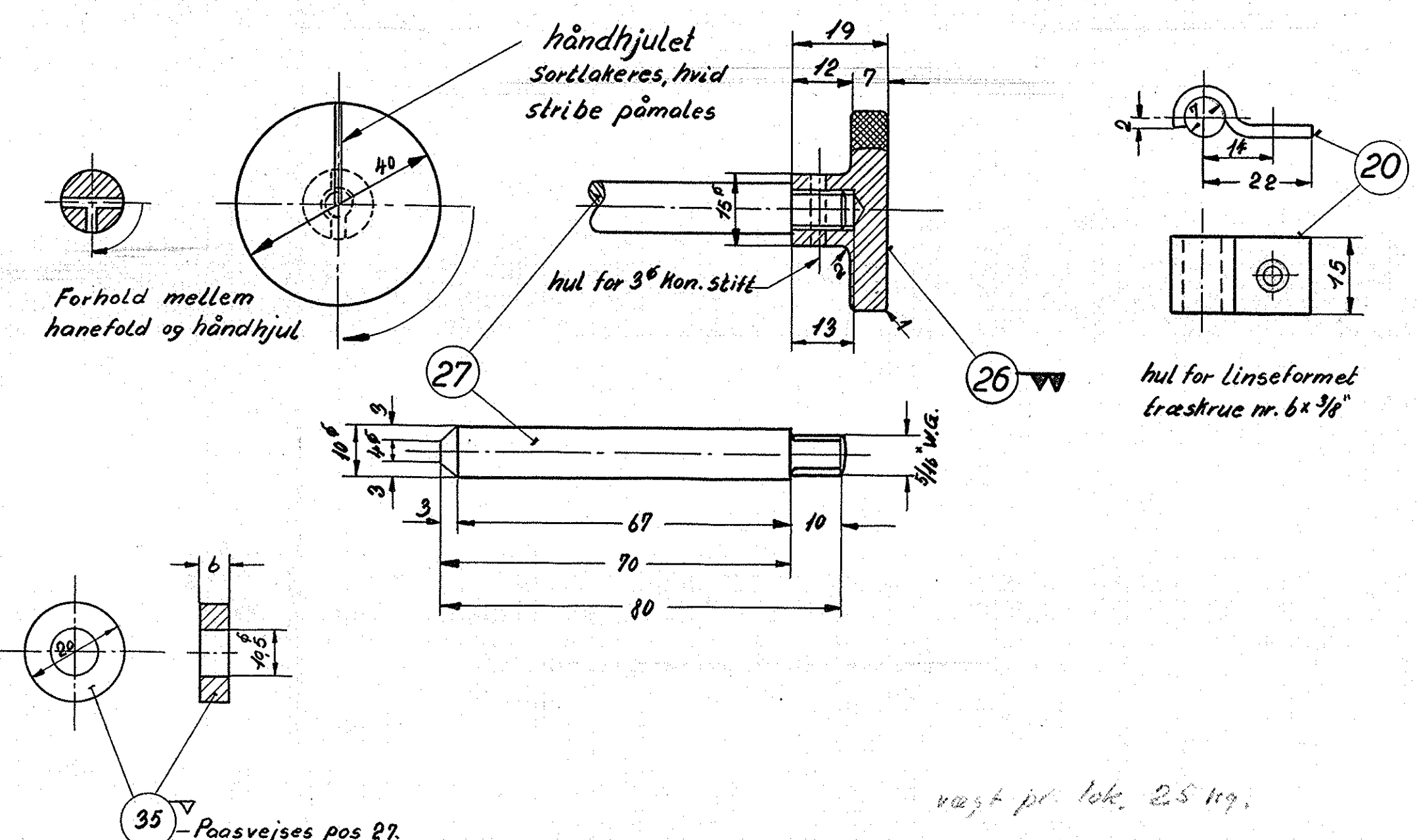


Stk	Benævnelse	Pos.	Materiale	Model nr. eller Materiale størrelse	rå vægt/stk	Indeks
8	kræstrue m. linsef. hv. nr. 4 x 3/8"	36	messing	magasin		
2	afstandsring, 20/10,5" x 6	35	st. 00	20" x 30		
2	afdækning 40/10,5" x 13	34	messing	40" x 50		
2	gevindrer 3/8" x 3, DS 545	33	st. 35,29	L=60		
2	afspærringshane	32		305L-22.020		
2	fladjern, 20 x 6,5 x 56	31	st. 00	L=130		
4	" , 20 x 5 x 90	30	"	L=400		
4	fladjern 20 x 5 x 70	29	"	L=320		
4	rørholder, fj., 20 x 3 x 75	28	st. 00	L=340		
2	spindelforlængelse, 10" x 80	27	blk. st.	10" x 80		
2	håndhjul, 40" x 19	26	blk. st.	45" x 70		
2	konisk stift, 3 x 10, DS 171	25	st. 60	magasin		
2	3-gangshane, 1/2"	24	metal	"		
2	ventil, 3/8" Brdr Dahl nr. H3864	23	metal	"		
2	rørholder, 13, n.bl. 252	22	st. 00	"		
6	" , 13, n.bl. 253	21	"	magasin		
16	rørholder, fj., 15 x 2,5 x 40	20	st. 00	L=800		
16	kræstrue, m. linsef. hv. nr. 6 x 3/8"	19	messing	magasin		
18	fjederstive, 1/4"	18	fj. st.	"		2,0
4	skruer, m. b.-kl. hv. 1/4" x 10	17	st. 34	"		1,-
14	Bolt 1/4" x 20	16	st. 34	"		2,0
4	stuts, nr. 0, n.bl. 133	15	blk. st.	"		1,-
4	omløber nr. 0, n.bl. 138	14	blk. st.	"		0,8
4	stuts nr. 0, n.bl. 167	13	st. 34	"		0,2
4	vinkelunion, 1/4", + GF + 98	12	temper gods.	"		1,-
2	union, 3/8" + GF + 341	11	"	"		6,2
2	" , 3/8" , " 340	10	"	"		4,3
4	" , 3/8" , " 341	9	"	"		1,7
4	" , 1/4" , " 340	8	"	"		0,8
4	union, 1/4" + GF + 340	7	"	"		0,2
2	T-stykke, 1/2" x 1/2" x 1/2" + GF + 130	6	temper gods.	magasin		1,-
4	defroster, kobber, 1/2" x 1550	5	Kobber	L=6200		6,2
	gevindrer, 3/8" x 3 DS 545	4	st. 35,29	L=6000		4,3
	" , 1/4" x 2,75, DS 545	3	st. 35,29	L=6000		1,7
	kobberrør, 7/4"	2	kobber	L=7000		1,7
	kobberrør, 1/4"	1	kobber	L=2700		



33 - Pasvejser pos 27.
34 - Passtrues forerbord.
35 - Pasvejser pos 27.

FRICHS

Arr. af defroster 305L-26,380

18335

305L-26,380